

Produkt- details: Prowise iPro All-in-One Lift

[Zurück zur Produktseite](#)



Mit dem **Prowise iPro All-in-One Lift** kann der Touchscreen in Höhe und Winkel verstellt werden. Außerdem kann er als Touchtable genutzt werden. So ist Ihr Prowise Bildschirm in wirklich jeder Situation einsatzbereit.

Der **Prowise iPro All-in-One Lift** ist mit automatischem Bremssystem und einzigartigen doppelten Sicherheitsrollen ausgestattet.



MÖCHTEN SIE SICH
BERATEN LASSEN
BEI DER WAHL IHRER
HARDWARE?

Dann kontaktieren Sie
uns noch heute!

CNS
Computer Network Systemengineering GmbH
Habichtweg 4 · 45894 Gelsenkirchen

Tel. 0209 38642-0 · Tel. 0209 38642-70
www.cns-gmbh.de · info@cns-gmbh.de

Eigenschaften

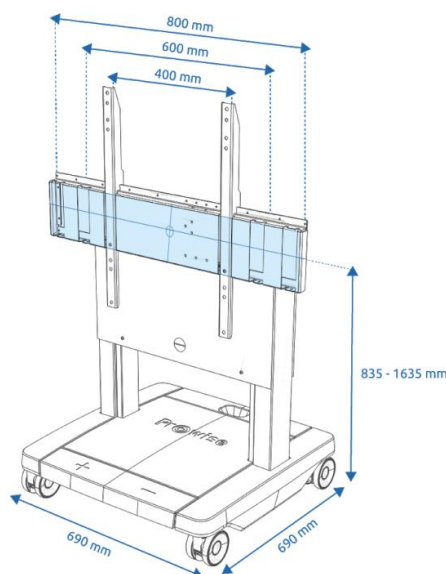
Mit 4 Rollen ausgestattet ist der **Prowise iPro All-in-One Lift** an jeden Ort verschiebbar und kann überall flexibel genutzt werden. Dank den Fußtasten ist er in der Höhe komfortabel einzustellen, was auch während einer Präsentation, minimale Ablenkung erzeugt.

Der Lift ist für Prowise Bildschirme bis 65 Zoll und für Bildschirme mit maximaler VESA Größe 800 x 600 mm geeignet.

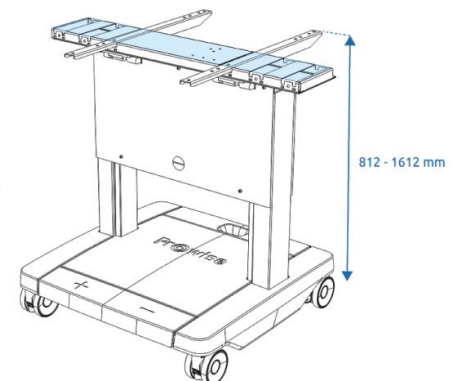
Mit dem automatischen Bremssystem und Sicherheitsrollen, gehen Sie kein Risiko ein.

Hauptmerkmale

Geeignet für	Alle Prowise Bildschirme bis 65 Zoll und Bildschirme mit max. VESA Größe 600 x 800 mm
Maße Bodenplatte (W x D x H)	690 mm x 690 mm x 160 mm
Maximale Belastung	75 kg
Maximale Geschwindigkeit	38 mm/s
Netzspannung	100-240V AC 50-60Hz (universal)
Stromverbrauch bei Standby	0,1 Watt
Nutzungsdauer Bewegen der Hubsäulen	Einschaltdauer 5%
Vorlauf / Stoppfunktion	Ja
Geräuschpegel	Niedrig, normalerweise <55dB(A)
Überlastungsschutz (EOP)	Ja
Säulen mit integriertem Kollisionsschutz	Ja, Hubsäulen mit PIEZO™ Sensoren
Material	Stahl/ABS
Farbe	Stahl = RAL 9005 / ABS = RAL Anthrazit / Schwarz
Als Zubehör erhältlich: Tastaturablage	Ja, iPro Keyboard Tray mit vier Fächern für Tastatur, Maus und anderes Zubehör
Bildschirmsteuerung über Prowise Central	Ja, mit USB-Verbindung
Fußschalter	Ja
Rollen	Doppelte Sicherheitsschwenkräder, 100 mm, aus Polyamid
Zertifikate	CE
Garantie	5 Jahre
Bruttogewicht	70 kg
Nettogewicht	61 kg
Verpackungsgröße (W x D x H)	887 mm x 712 mm x 920 mm



[Zurück zur Produktseite](#)



MÖCHTEN SIE SICH
BERATEN LASSEN
BEI DER WAHL IHRER
HARDWARE?

Dann kontaktieren Sie
uns noch heute!

CNS
Computer Network Systemengineering GmbH
Habichtweg 4 · 45894 Gelsenkirchen

Tel. 0209 38642-0 · Tel. 0209 38642-70
www.cns-gmbh.de · info@cns-gmbh.de